

**SALVI****ROBINETTERIE INDUSTRIELLE**

10, Rue du Laiton - BP 72  
 77543 SAVIGNY-le-TEMPLE  
 Tel : +33 (0) 1 64 41 99 75  
 Fax : +33 (0) 1 60 63 31 59  
 salvi@salvi-valves.com

# ROBINET à TOURNANT SPHERIQUE – PN 63/40 2 Pièces - Passage intégral

**V2K**

## BALL VALVE – 1000/800 PSI 2 Pieces - Full Bore

**Applications / Applications:**

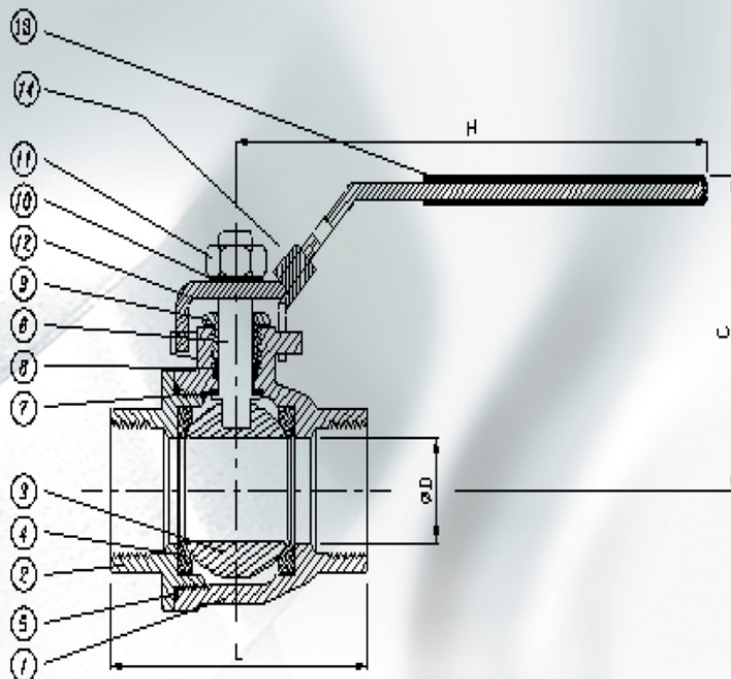
Isolement de fluide *Fluid isolation*  
 Utilisable sur liquides\* *Suitable for all types of liquids\* according to manufacturing materials*  
 compatibles avec

**Caractéristiques / Characteristics :**

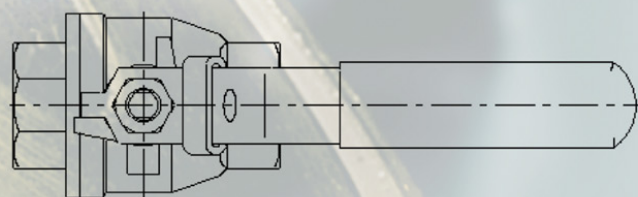
-Passage intégral *Full bore*  
 -Axe anti-éjection *Blow-out proof stem*  
 -Verrouillage ouvert/fermé *Locking device*  
 -DN 8 à 25: conformes à la directive 97/23/CE Art.3 §3 pas de marquage CE, \*pour liquides groupe 1 & 2 *ND 8 to 25 in compliance with PED 97/23/CE Art.3 §3 No CE mark, \*for liquids group 1 & 2*  
 -DN 32 à 80: conformes à la directive 97/23/CE Art.3 §3 pas de marquage CE, \*pour liquides groupe 2. *ND 32 to 80 in compliance with PED 97/23/CE Art.3 §3 No CE mark, \*for liquids group 2.*  
 -1/4" ~ 1"1/2: PN63; 2"~ 3": PN40

**Raccordement / Endings :**

Taraudage s/ISO-7/1 *ISO-7/1 depth*  
 Femelle Gaz cyl. ISO 228 *ISO 228 threads*



| N° | Désignation    |               | Matière   |
|----|----------------|---------------|-----------|
| 1  | Corps          | Body          | 1.4408    |
| 2  | Embout         | Cap           | 1.4408    |
| 3  | Sphère         | Ball          | 1.4401    |
| 4  | Sièges         | Seat          | PTFE      |
| 5  | Joint de Corps | Body Seal     | PTFE      |
| 6  | Axe            | Stem          | 1.4401    |
| 7  | Joint d' Axe   | Thrust washer | PTFE      |
| 8  | Presse Etoupe  | Stem packing  | PTFE      |
| 9  | Fouloir        | Gland         | AISI 304  |
| 10 | Rondelle       | Stem washer   | AISI 304  |
| 11 | Ecrou          | Nut           | AISI 304  |
| 12 | Poignée        | Handle        | AISI 304  |
| 13 | Revêtement     | Handle cover  | Plastique |



| DN     | D  | L     | C   | H   | Kgs  | N.m |
|--------|----|-------|-----|-----|------|-----|
| 1/4"   | 12 | 55.3  | 56  | 105 | 0.30 | 3   |
| 3/8"   | 13 | 55.3  | 56  | 105 | 0.30 | 3   |
| 1/2"   | 15 | 64.7  | 58  | 105 | 0.35 | 4   |
| 3/4"   | 20 | 73.4  | 67  | 125 | 0.50 | 6   |
| 1"     | 25 | 84.8  | 78  | 152 | 0.80 | 11  |
| 1" 1/4 | 32 | 99.5  | 84  | 152 | 1.20 | 15  |
| 1" 1/2 | 38 | 112.7 | 96  | 191 | 1.75 | 17  |
| 2"     | 49 | 129   | 103 | 191 | 2.80 | 23  |
| 2" 1/2 | 65 | 170   | 142 | 255 | 6.60 | 30  |
| 3"     | 80 | 192   | 153 | 255 | 9.90 | 40  |

