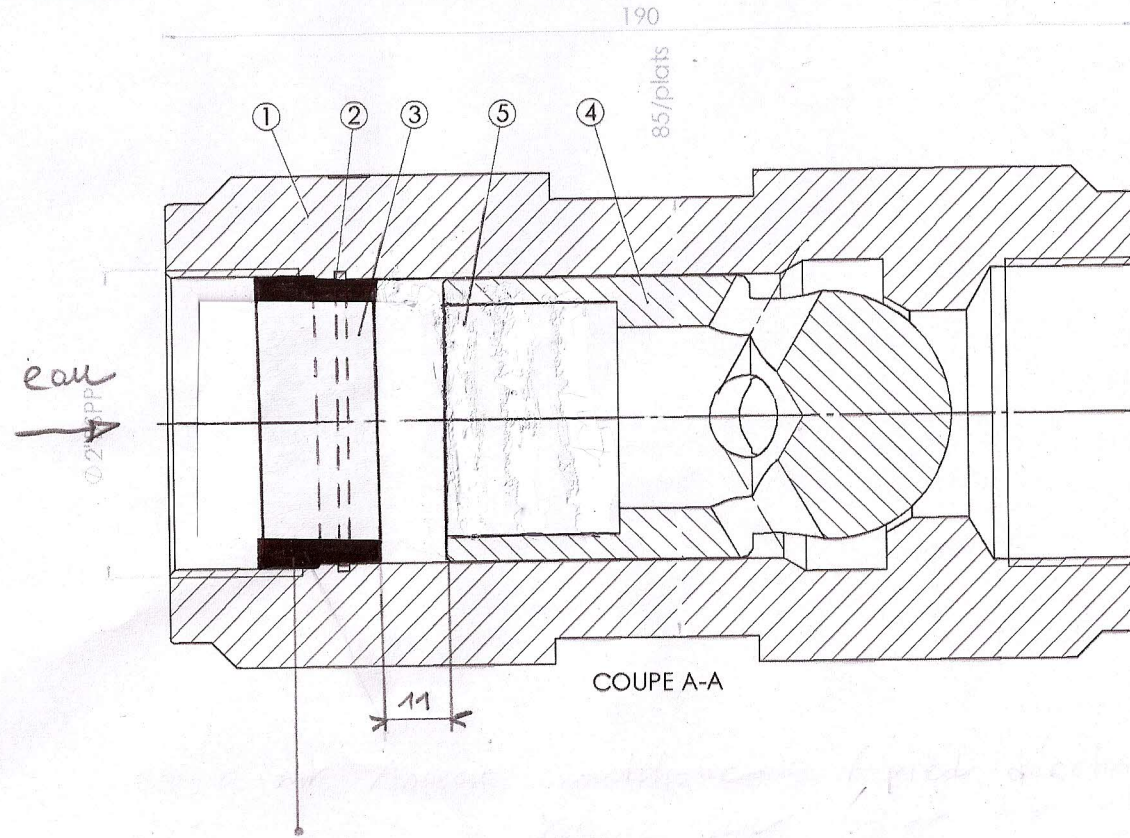
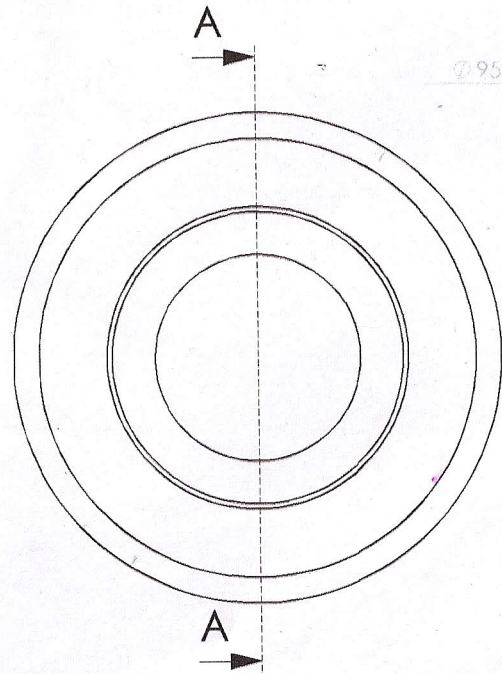


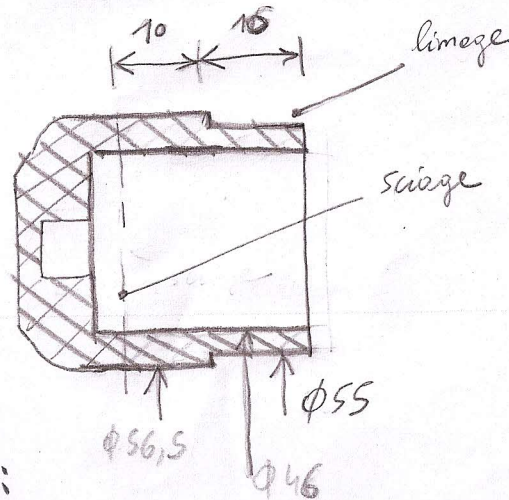
Modification du clapet de choc vertical (20/7/13)



1) Suppression de :

- ② circlips
- ③ Butée - ressort
- ⑤ Ressort

2) Ajout d'une bague en caoutchouc dur (issu par exemple d'un pied d'échelle modifié):



45 route nationale, 02310 Romeny / Marne FRANCE
 Tél : 33(0)3/23/70/70/00
 Fax: 33(0)3/23/70/70/10
 Email: Duff-France@DuffNorton.fr
 www.duffnorton.fr

Tol gén : ±0.1 de 0 à 100 au delà ±0.2
 Angles cassés : 0.2 maxi Etat de surfaces Ra1.6 maxi

Ce plan est notre propriété et ne peut être reproduit et communiqué sans notre autorisation

Titre du dessin :

**Raccord rotatif
 Ref:4060KM**

Dessiné par : **Tellier S** Le: **19/06/13**

N° du plan Rep. Rev Ech Format
6314K E 0 1 A3