

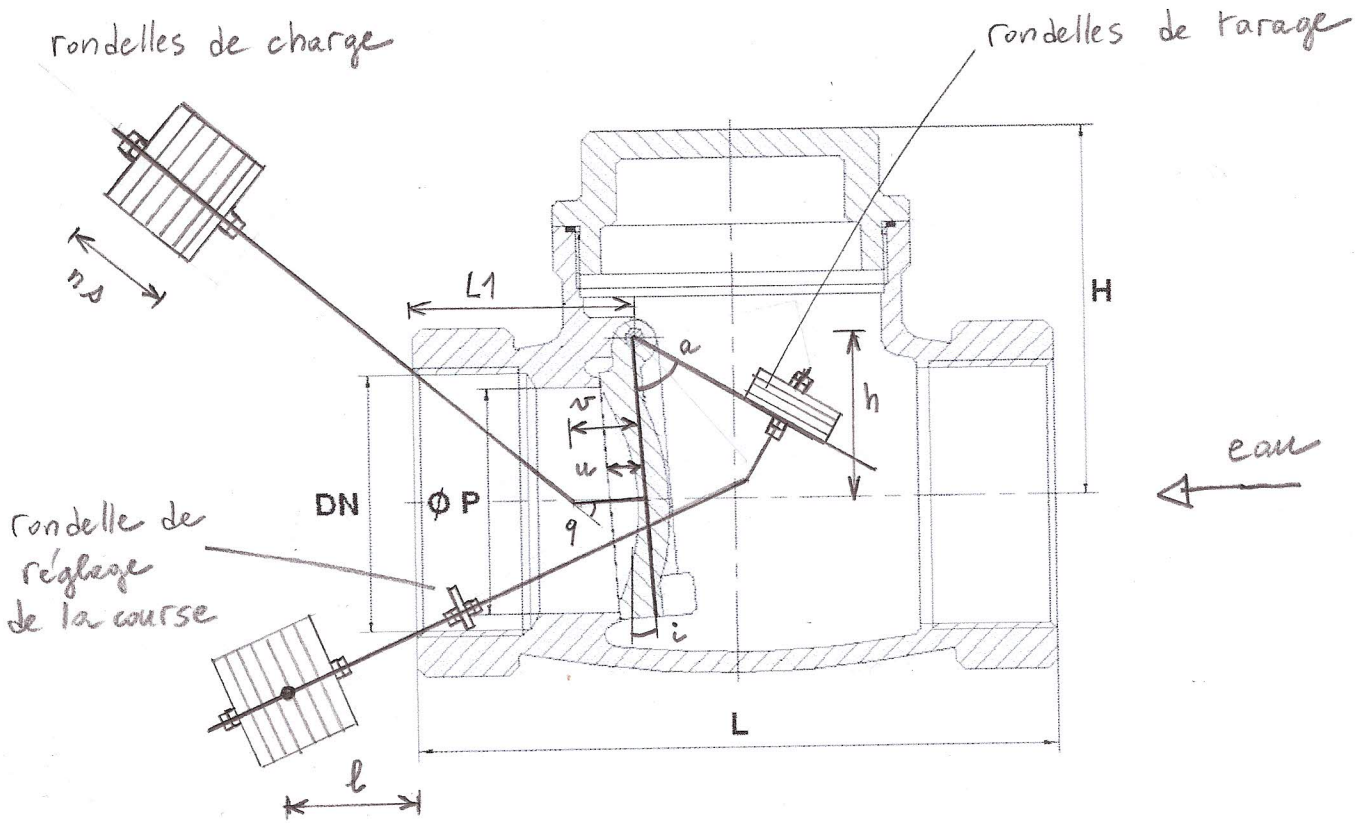
Robinetterie Industrielle

**CLAPET SIMPLE BATTANT INOX PN16**

ECO-DIRIS

RÉF. : 220 006

DIMENSIONS ( en mm ) :



Ref.	DN	1/4"	3/8"	1/2"	3/4"	1"	1"1/4	1"1/2	2"
320	Ø P	10	12	15	20	25	32	40	50
	L	65	65	65	80	90	103	120	140
	H	42	42	42	51	60	67	75	81
	Poids (en Kg)	0.361	0.315	0.317	0.450	0.700	1	1.4	2.1