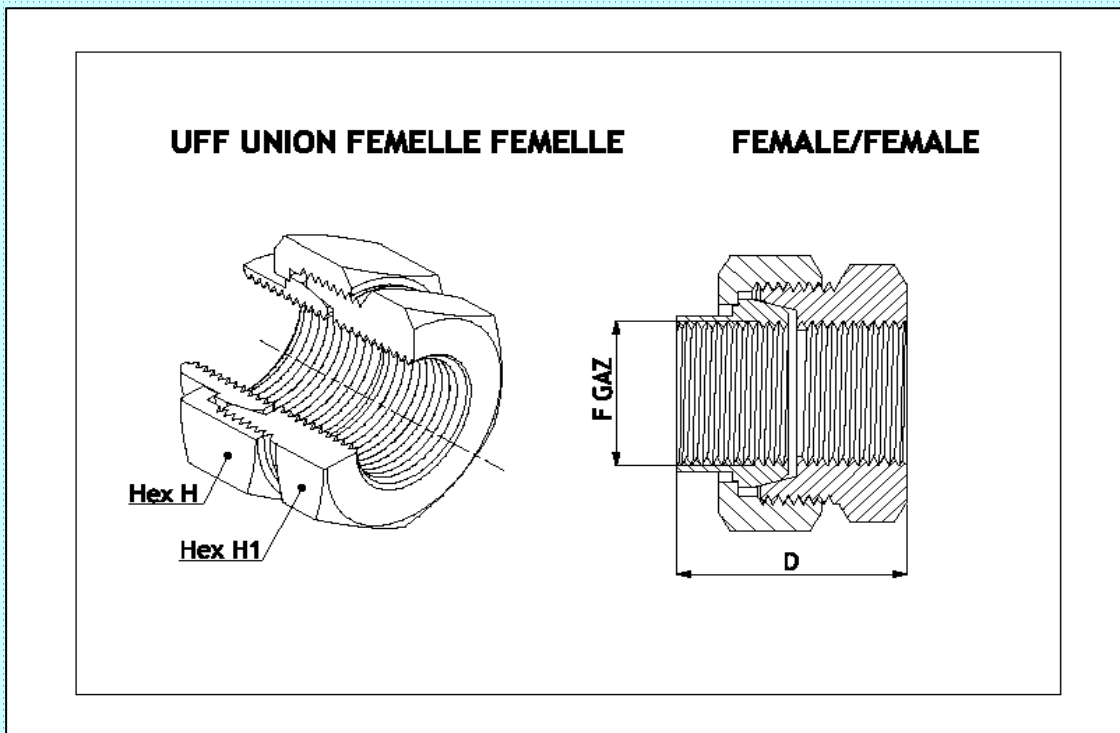




- Acier Inoxydable 316L
- Filetage GAZ CONIQUE suivant NFE 03005
- Portée conique
- Entièrement usiné
- Pression de service 80 bars
- Température : jusqu'à 300 °C

- AISI 316L Stainless steel
- BSPP Threaded
- Conical seat
- Machined
- Pressure : 1000 PSI
- Temperature : up to 572°F



REF	D	F	H	H1 (*)	Poids (kg)
UFF08	32,0	1/4"	27	15	0,072
UFF12	37,0	3/8"	32	19	0,109
UFF15	42,0	1/2"	38	24	0,154
UFF20	44,0	3/4"	47	30	0,265
UFF25	51,5	1"	53	37	0,380
UFF32	45,5	1"1/4	60	45	0,372
UFF40	53,0	1"1/2	75	54	0,762
UFF50	53,0	2"	81	64	0,682

(*) La côte H1 peut être fournie via 2 plats de serrage.
(voir photo)