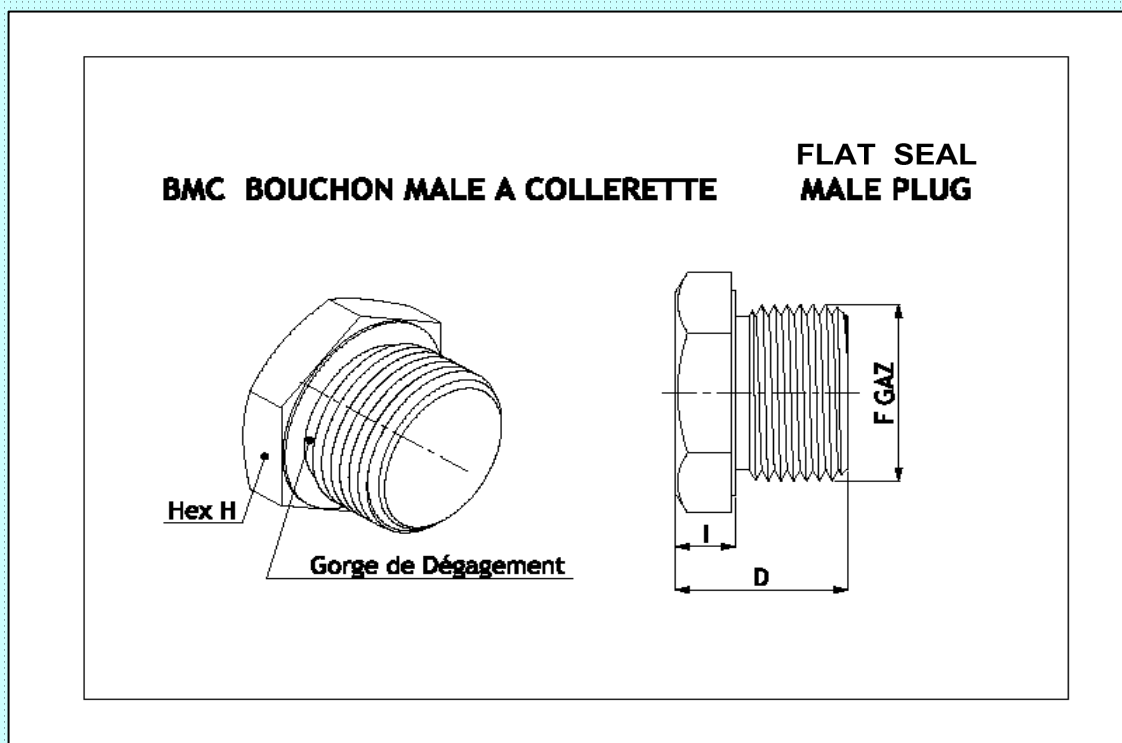




- Acier Inoxydable 316L
- Filetage GAZ Cylindrique suivant NFE 03005
- Entièrement usiné
- Pression de service 80 bars
- Température : jusqu'à 300°C (#)

- AISI 316L Stainless steel
- BSPP Threaded
- Machined
- Pressure : 1135 PSI
- Temperature : up to 572°F (#)



| REF | D | F | H | I | Poids (kg) |
|-------|------|-------|------|-----|------------|
| BMC05 | 13,5 | 1/8" | 13 | 6,5 | 0,011 |
| BMC08 | 17,5 | 1/4" | 17 | 6,5 | 0,020 |
| BMC12 | 17,5 | 3/8" | 22,0 | 6,5 | 0,040 |
| BMC15 | 21,5 | 1/2" | 27,0 | 6,5 | 0,067 |
| BMC20 | 24,5 | 3/4" | 32,0 | 8,5 | 0,126 |
| BMC26 | 27,5 | 1" | 41,0 | 8,5 | 0,213 |
| BMC33 | 33,0 | 1"1/4 | 50,0 | 11 | 0,406 |
| BMC40 | 33,0 | 1"1/2 | 55,0 | 11 | 0,516 |
| BMC50 | 40,0 | 2" | 65,0 | 14 | 0,942 |