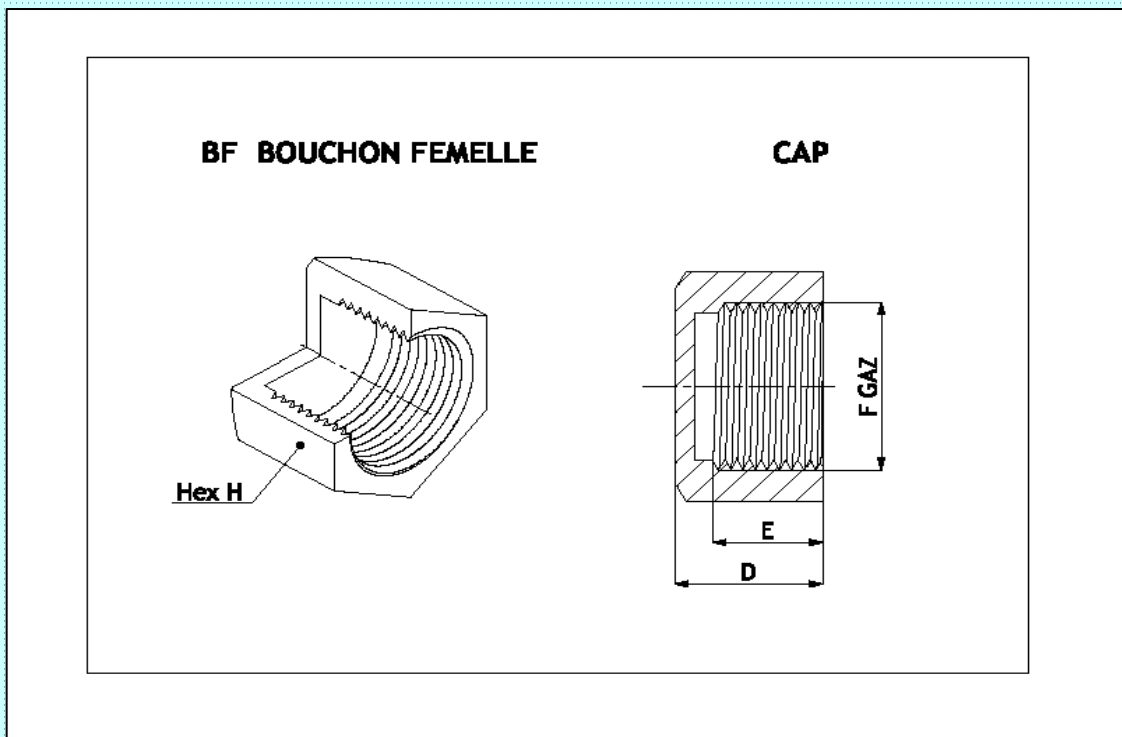


- Acier Inoxydable 316L
- Taraudage GAZ Cylindrique suivant NFE 03005
- Entièrement usiné
- Pression de service 80 bars
- Température : jusqu'à 300 °C

- AISI 316L Stainless steel
- BSPP Threaded
- Machined
- Pressure : 1000 PSI
- Temperature : up to 572°F



REF	D	E	F	H	Poids (kg)
BF08	15,0	9,0	1/4"	17	0,019
BF12	17,0	10,0	3/8"	22	0,035
BF15	20,0	14,0	1/2"	27	0,057
BF20	22,0	17,0	3/4"	32	0,078
BF25	22,0	18,0	1"	41	0,130
BF32	25,0	21,0	1"1/4	50	0,208
BF40	30,0	23,0	1"1/2	55	0,281
BF50	30,0	23,0	2"	65	0,326

Informations techniques et illustrations fournies à titre indicatif et susceptibles de modifications.